

RF-sändare: RF KEY nyckelring



EAN kod

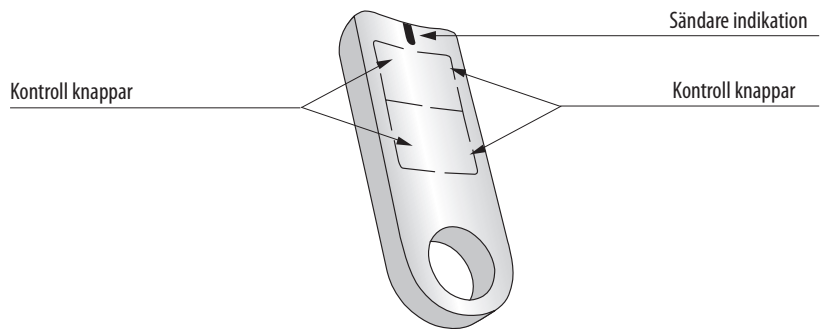
RF KEY/W-white: 8595188143332

RF KEY/B-black: 8595188143752

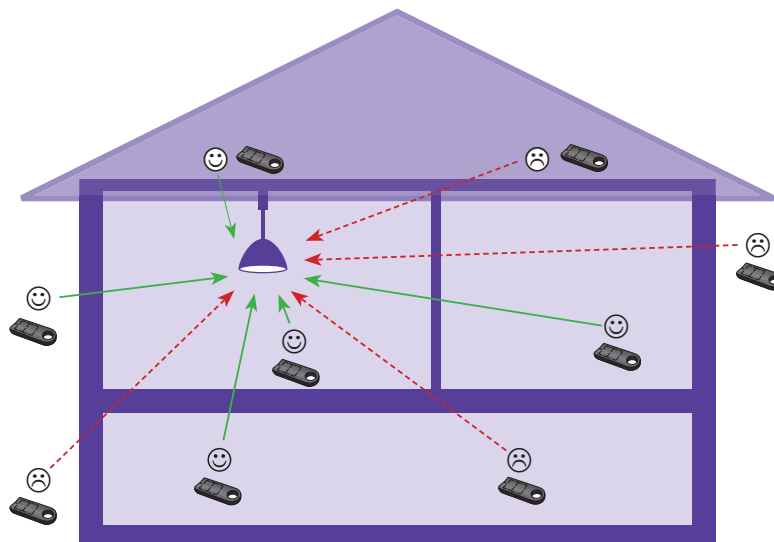
- ! RF-Key är en bärbar sändare som används för att styra RF Styrenheter (ställdon)
- ! den har ett brett användningsområde tack vare sin ringa storlek, du kan alltid ha den på dig, lämna den i bilen eller bära den som en nyckelring
- ! den används oftast för att styra garageportar och grindar, för att slå på belysningen i nödvändiga områden etc.
- ! signalen överförs via trådlös kommunikation mellan systemets enheter
- ! RF-Key kan samtidigt styra ett obegränsat antal tilldelade ställdon, som är inom intervallet för RF-signalen
- ! tänk på att radiosignalens intervall för RF-installationer beror på byggnadens konstruktion, material och hur enheterna är lokaliserade i området
- ! trådlös sändare fungerar på frekvensen 868 MHz
- ! baseras på en impuls (trycka på en knapp), kan sändaren skicka en radiosignal med information till mottagaren
- ! batteritiden är ca 5 år, beroende på hur ofta du använder
- ! färger: vit, svart

Tekniska data	RF KEY
Matningsspänning:	3V CR 2032 batteri
Transmission indikation:	röd LED
Antal knappar:	4
Sändningsfrekvens:	868 MHz
Signalöverföring metod:	enkelriktade meddelande
Område i fritt utrymme:	upp till 200 m
andra data	
Arbetstemperatur:	-10 Till +50 °C
Operativt läge:	alla
skydd:	IP 20
Föroreningar grad:	2
mått:	64 x 25 x 10 mm
vikt:	16 g
Relaterade standarder:	EN 60.669, EN 300 220, EN 301 489 Direktiven RTTE, Gov Reg. No..426/2000Sb (direktiv 1999/EC)

Apparat Beskrivning



Element placering



För mer information, se sid 33