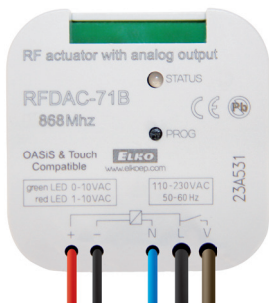


RF-mottagare: Ställdon med analog utgång 0 (1)-10V RFDAC-71B



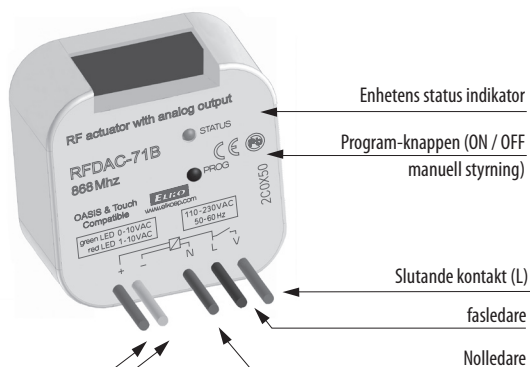
KONTROLLER

EAN kod
RFDAC-71B: 8595188142809

Tekniska data		RFDAC-71B
Matningsspänning:		110 till 230 V AC / 50 - 60 Hz
Skenbar ingång:		3 VA
Förlusteffekt:		1,2 W
Matningsspänning tolerans:		+10 / -15%
Potentialfri analog utgång / max.current:		0 (1)-10 V / 10 mA
Kontroll:		
RF, genom kommando från sändare:		868 MHz
Manuell styrning:		PROG (ON / OFF)-knappen
Range i fritt utrymme:		upp till 200 m
Minsta kontroll avstånd:		20 mm
Kontakt relä:		1x AgSnO2 växlar fasledare
Märkström:		16A / AC1
Kopplingseffekt:		4000VA / AC1
Brytpänning:		250V AC1
Mekanisk livslängd:		3x10 ⁷
Elektrisk livslängd:		0.7x10 ⁵
Indikation:		röd lysdiod / grön LED
Utgång urval:		0 (1)-10V / PROG-knappen
Övriga data:		
Arbetstemperatur:		-15 Till + 50 °C
Operativt läge:		någon *
Montering:		fri på bly i ledningar
Skydd:		IP 30
Överspänningskategori:		III.
Föroreningegrad:		2
Terminaler (CY tråd, tvärsnitt):		CY tråd, Ø tvärsnitt 3 x 0,75 mm ² , 2 x Ø 2,5 mm ²
Längd av terminaler::		90 mm
Mått:		49 x 49 x 21 mm
Vikt:		52 g
Relaterade standarder:		EN 60.669, EN 300 220, EN 301 489 Direktiven RTTE, Gov Reg. No..426/2000Sb (direktiv 1999/EC)

* För mer information se sid. 33

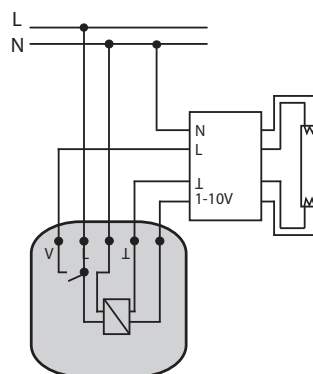
Apparats beskrivning



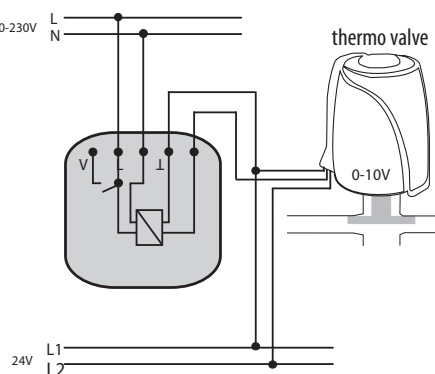
- ! Ställdornet är avsett för kontinuerlig reglering av produkter som styrs med analog ansluten spänningen 0 (1) - 10V
- ! Den är särskilt lämpligt att använda:
 - I kombination med en ljusreglering att dimra lysrör
 - Att kontrollera andra kraft dimmers
 - Att kontrollera andra regulatorer (termo ventiler, värme-kranar, ventilation mm)
- ! enkel användning:
 - Tryck på sändaren knappen kort för att sätta på / stänga av apparaten kretsen och för att ställa in spänningen på den analoga utgången till det senaste inställda värdet
 - Tryck och håll sändaren för att styra spänningen på den analoga utgången i intervallet mellan 0 (1)-10V
- ! varje ställdon kan styras med upp till 32 kanaler (1 kanal representeras av en knapp på den trådlösa strömbrytaren knapp, nyckelring eller RF Touch)
- ! Prog-knappen används för att:
 - Välja läge för utspänning 0-10V (grön LED) eller 1-10V (röd lysdiod)
 - programmering
 - Manuell kontroll
- ! RFDAC-71B: multifunktion - 7 program funktioner: 6 olika „lätt funktioner,“ ON / OFF funktion installation box design (t.ex. KU-68)

Elektrisk inkoppling

Anslutningsexempel: ljusreglering av lysrör med ballast

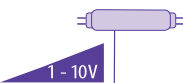


Anslutnings exempel: med Thermo ventil

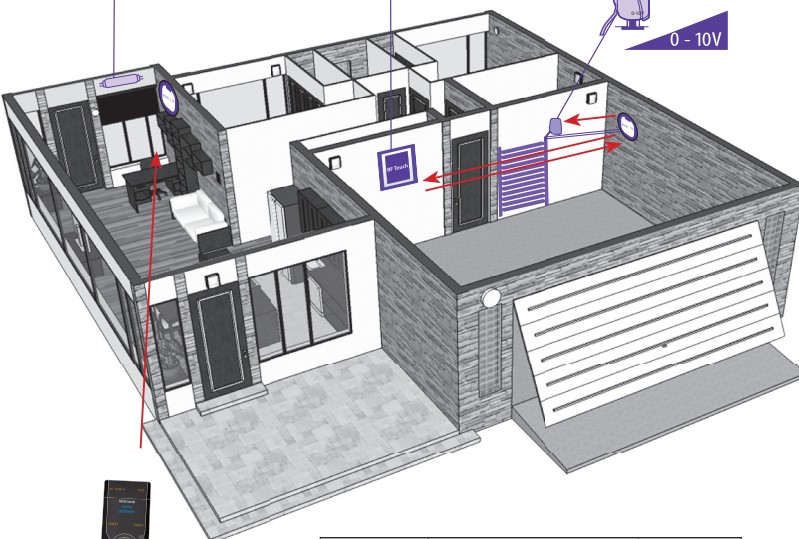


Exempel på användning

RFDAC-71B + DIML
Koppling och dimning av lysrör



RFDAC-71B +
Thermo ventil ALPHA AA
0-10V
Värmereglering



	Lämplig ballast: DIML	se sid. 31
	Lämplig termo ventil: ALPHA 0-10 V	se sid. 31