

# Tidrelä tillslagsfördröjt 1 modul reläutgång

## Tidrelä CRM-T-D-Multispänning och tidsområden. E-nr 40 820 93

- CRM-T-D har multispänning **12-240V ac/dc** (utan byglingar)
- Tidsområden från **0,1 sek -10 dagar** (8 områden)
- Reläutgång **16A**
- Grön LED för manöverspänning och röd fler-funktions LED för reläutgången

### Funktion

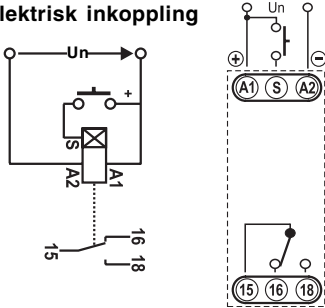
#### Tillslagsfördröjt

Efter anslutning av manöverspänning, när inställd tid räknat ut växlar reläkontakten till arbetsläge (15, 18)

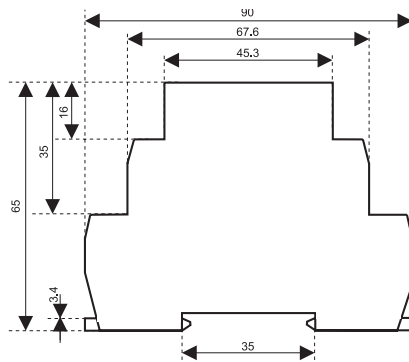
Kan användas med eller utan styrkontakten S



### Elektrisk inkoppling



### Måttskiss



### Tekniska data

Manöverspänning multi:	12-240V AC/DC (AC 50-60Hz)
Effektförbrukning:	AC 0,7-3VA/DC 0,5-1,7W
Spännings tolerans:	+/- 15%
Indikering spänning:	grön LED
Tidsområden multi:	0,1 sek - 10 dagar
Tidavvikelse:	5% - vid mekanisk inställning
Repetermoggrannhet:	0,2% / av inställt värde
Temperaturstabilitet:	0,01 % / °C vid 20 °C

Utgång växlande relä:	1
Belastning:	16A AC1
Brytförmåga:	4000VA/AC1, 380W/DC
Startström:	30A/<3s
Brytspänning:	250V AC1/24V DC
Min. brytförmåga DC:	500 mW
Indikering utgång:	multifunktion röd LED

Mekanisk livslängd:	3x10 <sup>7</sup>
Elektrisk livslängd:	0,7x10 <sup>5</sup>
Impulslängd vid styrkontakt:	min. 25 ms / max obegränsad
Nollställningstid:	max. 150 ms
Omgivningstemperatur:	-20 ...60 °C
Lagringstemperatur:	-30 ... 70 °C
Elektrisk styrka:	2,5 kV
Montage:	DIN-skena EN50022
Skyddsklass:	IP 40
Överspanningsgrad:	kat III
Försmutningsgrad:	2
Max. ansl. kabel:	2,5 mm <sup>2</sup>
Mått	90x17,5x65 mm
Vikt:	68 g
Norm:	EN 61812-1, EN 50081, EN 61000

### Tidsområden-omkopplingsbara

