



PROSWEDEEL^{AB}

"Vår kunskap – Din styrka"

SOU-2

SKYMNINGSRELÄ MED DIGITALT VECKOUR



Snabbinstruktioner

Småtips

Radera alla program

Håll PRG & OK intryckta mer än 3 sek.

ALL visas.

Tryck OK för att radera alla program.

Inställning av datum & tid

Tryck på "Prg" och håll in knappen till texten LIGHT visas.

Tryck + tills TIME/DATE visas. Tryck OK.

TIME visas. Tryck OK.

Justera timme med +/- . Tryck OK.

Justera minut med +/- . Tryck OK.

TIME visas. Tryck + tills DATE visas. Tryck OK.

Justera årtal med +/- . Tryck OK.

Justera månad med +/- . Tryck OK.

Justera dag med +/- . Tryck OK.

Tryck upprepade gånger på ESC eller vänta 30s och enheten återgår automatiskt till startläge.

Växla mellan programläge eller manuellt läge.

Tryck PRG 3 sek.

LIGHT visas.

Tryck + tills MODES visas. Tryck OK.

Tryck + tills MANUAL visas. Tryck OK.

Tryck +/- för att välja mellan;

ON Alltid på.

Off Alltid av.

INACTIVE Programläge.

Tryck upprepade gånger på ESC eller vänta 30s och enheten återgår automatiskt till startläge.

Programexempel

Enbart skymningsur med växling vid 50 lux

Säkerställ att alla program är raderade.

Tryck "Prg" 3 sek.

LIGHT visas – Tryck OK.

INTENSITY visas – Tryck OK.

SET LUX visas – Ändra med +/- till 50 – Tryck OK.

Nu växlar uret dygnets 24 tim, veckans alla dagar vid 50 lux.

Tryck upprepade gånger på ESC eller vänta 30s och enheten återgår automatiskt till startläge. Klart!

Uret aktivt måndag – söndag mellan 05.00 – 23.00, Lux 50, Hysteresis 10%.

Tryck "Prg" 3 sek.

LIGHT visas – Tryck OK.
INTENSITY visas. Tryck +.
HYSTERESIS visas – Tryck OK.
Tryck +/- tills 10 % – Tryck OK.
Tryck +/- tills END visas – Tryck OK.

LIGHT visas.
Tryck + tills TIME PROG visas – Tryck OK.

ADD visas – Tryck OK.
Tryck OK när prg 01 visas.
DAY PROG visas – Tryck OK.
Tryck +/- tills tid ändrats till 05.00. Tryck OK för timme och en gång till för minut.

ON visas.
Här väljer vi vilka dagar som kommandot ska utföras, alltså inte om uret ska var på eller av.
ON är förvalt, så tryck OK för varje veckodag, i vårt fall alla 7.

Kommandot OFF visas.
Det finns 3 kommandon;

OFF	Konstant på
ON	Konstant av
SET LUX	Luxtal då reläet ska växla

I vår fall ska belysningen tändas om <50 lux, så tryck på + tills SET LUX visas och tryck +/- tills luxtalet är 50.

Tryck OK.
ADD visas.

Nu ska vi stänga av belysningen 23.00 varje kväll.
Tryck OK.

Prg 02 visas. Tryck OK.
DAY PROG visas – Tryck OK.
Tryck +/- tills tid ändrats till 23.00. Tryck OK för timme och en gång till för minut.
Tryck OK.

Här väljer vi återigen vilka dagar som kommandot ska utföras. Nu ska vi släcka uret varje kväll, alltså ska kommando OFF utföras varje dag.

ON visas för måndag. Tryck OK för veckans alla dagar.

Kommandot OFF visas. Tryck OK.

Tryck upprepade gånger på ESC eller vänta 30s och enheten återgår automatiskt till startläge. Klart!

Innehåll

Varning	3
Karaktäristik	4
Tekniska parametrar	5
Enhetsbeskrivning	6
Schema, Anslutning, Ljussensor	8
Funktionsprioritet, Språkval	9
Menyöversikt	10
Knappbeskrivning	11
Ljus funktionsinställning	12
Inställning av tid och datum	14
Tidsprogrammering	16
Inställning av arbetsfunktioner	20
Andra inställningar	22
Reset	23
Programexempel	24
Byte av batteri	25

Varning



Enheten är konstruerad för anslutning till enfas växelström 230V och måste installeras i enlighet med gällande normer i landet och i enlighet med denna anvisning. Installation, anslutning, inställning och service bör utföras av behöriga elektriker och endast de som har lärt sig dessa instruktioner och funktioner i enheten. Denna enhet innehåller skydd mot överspänningstoppar och andra störningar i strömförsörjningen. För korrekt funktion av skyddet av denna enhet måste det finnas lämpliga skydd monterat innan dem med högre grad (A, B, C). Innan installation måste huvudströmbrytaren stängas och enheten göras strömlös. Installera inte enheten nära källor av starka elektromagnetiska fält. Säkerställ genom korrekt installation perfekt luftcirkulation, så att vid permanent drift och högre omgivningstemperatur, att den maximala driftstemperaturen för enheten inte överskrids. För installation använd en stjärnskruvmejsel ca 2 mm.

Enheten är helt elektronisk - installationen ska utföras i enlighet med detta faktum. Problemfri funktion beror också på transportsätt, förvaring och hantering. Vid eventuellt tecken på skada, deformation, felfunktion eller saknad del, installera inte utan undersök om det är möjligt att demontera, återvinna eller lagra den i ett skyddat deponi.

Karaktäristik

SOU-2 kan växla både vid solnergång eller via digital klocka med vecko- och årsprogram. Tack vare denna kombination, kan du i realtid kontrollera belysningen utifrån den omgivande ljusstyrkan och „läsa“ utgången när ljuset inte behöver vara på. Detta gör att du kan uppnå önskad effekt (där belysning hela natten inte är nödvändigt - reklam, parkeringsplatser, gångvägar) och spara på både energi och lampor.

- justerbar ljusintensitet nivå 1-50,000 lux
- när ingen är i närheten, växla slumpmässigt för att simulera närvaro av personer
- extern sensor (IP56) för montering på vägg / i en panel (sensor och hölje medföljer)
- Växlingsfunktioner:
 - *AUTO* – automatisk växling:
 - *PROGRAMME* ☉ – växlar i enlighet med program (ljussensor eller tid).
 - *RANDOM* ☐ – växlar slumpmässigt i 10–120 minute intervaller.
 - *HOLIDAY* 🗓 – semester funktion – möjlighet att ställa in tid när enheten är AV, oberoende av programmering.
 - *MANUAL* 🖱 – möjlighet att kontrollera helt manuellt
 - Val för automatiska växlingsprogram:
 - *LIGHTS* – växlar i enlighet med satt luxvärde
 - tid program - växlar i enlighet med programmerade tider
 - Upp till 100 tid program (gemensamma för båda kanalerna).
 - Varje programposition kan slå på / av reläet eller ställa lux-talet
 - Programmering kan utföras i spännings- och i backupläge.
 - Reläutgångarna fungerar inte i backupläge
 - Val av menyspråk - CZ / SK / EN / RO / PL / HU / RU (fabriksinställning

är EN).

- Val av automatisk sommartidövergång enligt tidszon.
- Bakgrundsbelyst LCD display.
- Enkel och snabb inställning med hjälp av 4 knappar.
- Transparent lock på frontpanelen.
- Kopplingsuret har en batteribackup, som behåller data vid ett strömvabrott (reserv backuptid - upp till 3 år).
- Strömförsörjning: 230V
- 2-modul, DIN skena

Tekniska parametrar

Spänningsterminaler:	A1 - A2
Manöverspänning:	AC 230V / 50 - 60Hz
Förbrukning:	max. 4 VA
Spänningstolerans:	-15 %; +10 %
Real time back-up:	jå
Backup battery typ:	CR 2032 (3V)
Sommar/Vintertid:	automatisk
<u>Utgång</u>	
Antal kontakter:	1x växlande (AgSnO ₂)
Belastning ström:	8 A / AC1
Brytkapacitet:	2000 VA / AC1, 240 W / DC
Brytspänning:	250 V AC1 / 24 V DC
Mekanisk livslängd:	> 1x10 ⁷
Elektrisk livslängd (AC1):	> 1x10 ⁵
<u>Tid kretsar</u>	
Realtid backup vid strömlöshet:	upp til 3 år
Noggrannhet:	max. ±1s/ day at 23°C
Minimum intervall:	1 min
Programdata lagrad för:	min. 10 år
<u>Program kretsar</u>	
Ljusområde:	1-50000 Lux
Felindikering sensor:	visas på LCD*
Programplatser:	100
Programperiod:	daglig, veckovis, årlig

Dataavläsning:	LCD display, bakgrundsbelyst
<u>Annan information</u>	
Arbetstemperatur:	-10.. +55 °C
Lagringstemperatur:	-30.. +70 °C
Elektrisk effekt:	4 kV (manöverspänn, utgång)
Arbetsposition:	vilken som helst
Montering:	DIN EN 60715
Kapslingsklass:	IP 20
Överspänningskategori:	III.
Miljöklass:	2
Max kabelarea (mm ²):	max.1x 2.5, max.2x1.5
Dimensioner:	90 x 35.6 x 64 mm
Vikt:	127 g
Sensorvikt:	20 g
Standarder	EN 61812-1, EN 61010-1, EN 60255-6; EN 60730-1;EN 60730-2-7

* *ERROR* - sensor kortsluten

NO SENSOR - avbrott i sensor, eller ljusstyrka <1 Lux

Beskrivning

Anslutning av givare

Matningsspänning (A1)(A2)

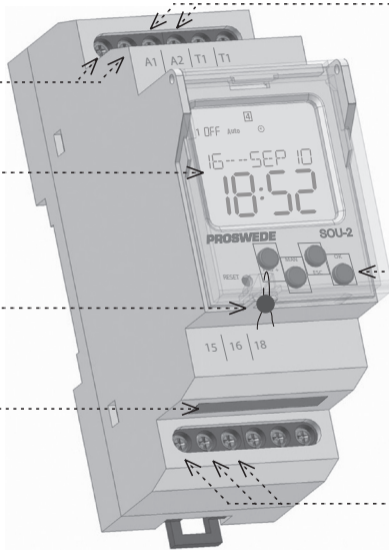
Display med bakgrundbelysning

Plats för plombering

Plug-in modul för byte av backup
batteri

Kontrollknappar

Utgång(15-16-18)



Veckodagsindikering

Indikering (1st kanal)

Datavisning / inställningsmeny/upp-
mätt ljusstyrka

Tidvisning

Kontrollknapp PRG / +

Reset

Kontrollknapp MAN1 / -

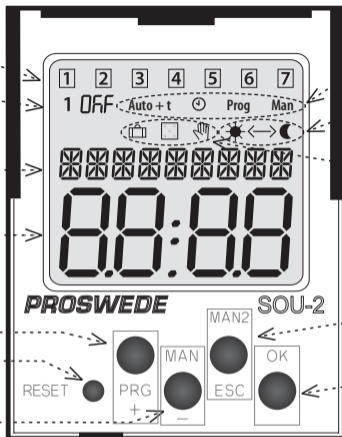
Driftlägesindikering

12/24 tim format /
AM ☀ ← ☾; PM ☀ → ☾

Växlingsprogramsindikering

Kontrollknapp MAN2 / ESC

Kontrollknapp OK
Växlar datumvisning/
ljusstyrkevisning

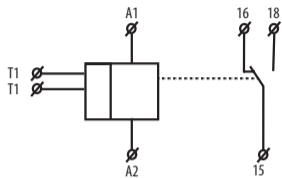


BAKGRUNDSBELYST KONTROLLDISPLAY

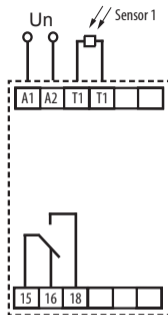
Ström på: Displayen är upplyst ca 10 sek efter sista knapptryckning. Displayen visar kontinuerligt inställningar - datum, klockslag, veckodag, kontakttillstånd och programläge. Permanent på / av aktiveras med samtidig tryckning på MAN-, ESC- och OK-knappen. Efter aktivering av permanent på / av, kommer displayen att blinka till efter ca 3 sek.

Backupläge: Efter 2 minuter växlar displayen till viloläge, eg. visar alltså ingen information. Displayen aktiveras igen genom att trycka på valfri knapp.

Kopplingschema



Anslutning



Ljussensor



Sensor tolerans: +/- 33%

Extern givare justerad för vägg / panel-
montage

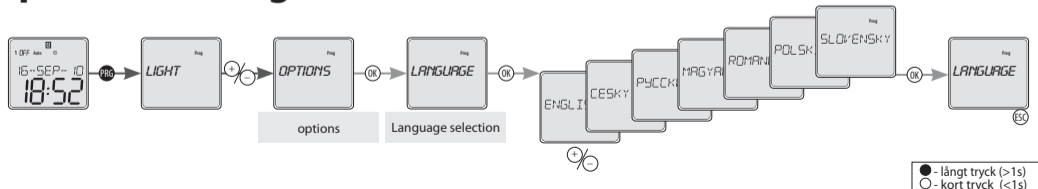
Sensor resistans på:	Värde
<1 Lux	>3M Ω
1 Lux	3M Ω
100 Lux	1150 Ω
50 000 Lux	51 Ω

“Mode” prioritet

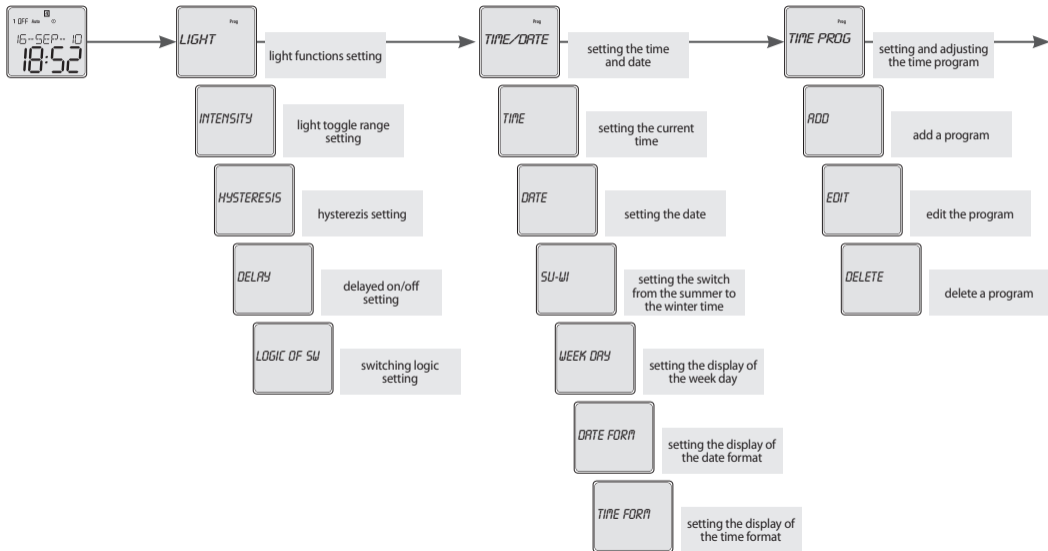
mode prioritet	display	utgångsfunktion
mode med högsta prioritet >>>	ON / OFF 🖐️	manuell kontrol.
>>>	ON / OFF 📅	semester mode
>	ON / OFF	time program Prog
	LIGHT	ljus

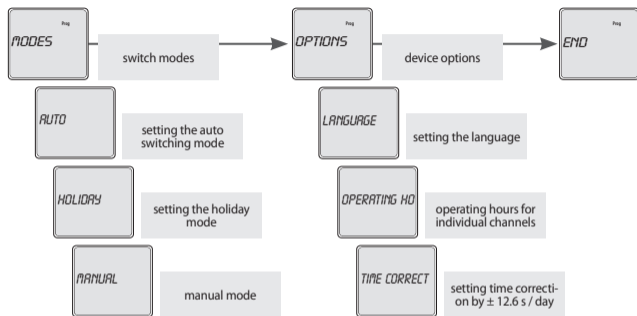
LIGHT och TIME PROGRAM kan arbeta samtidigt på en singel kanal.

Språkinställning



Menyüoversikt





Enheten skiljer mellan kort och lång knapptryckning. I manualen märkt:

○ - kort knapptryckning (<1s)

● - lång knapptryckning (>1s)

Efter 30s av inaktivitet återvänder enheten automatiskt till startskärmen.

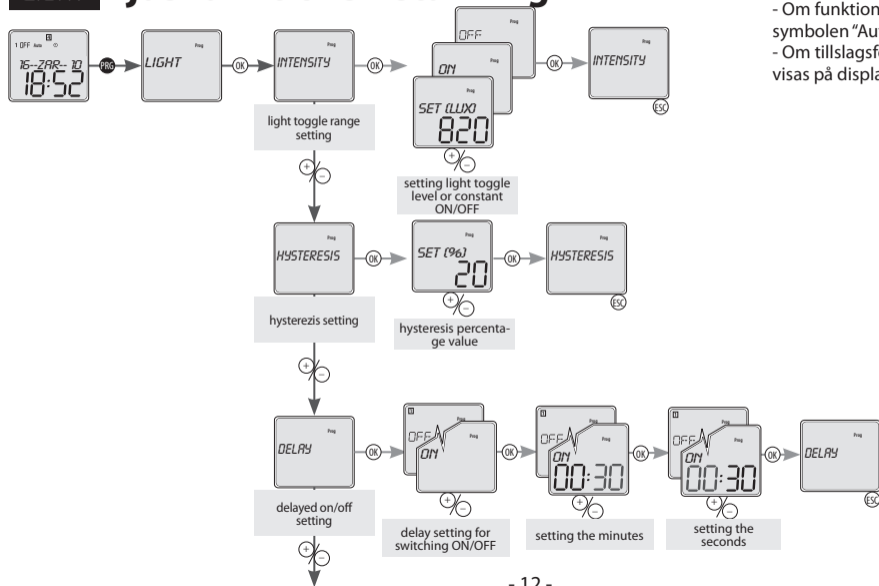
På startskärmen, tryck **OK** för att växla mellan att visa datum & uppmätt ljusstyrka.

Det uppmätta värdet för värden över 999 mäts i hundratusentals genom att visa bokstaven "K" på slutet. Ett kommatecken åtskiljer tusentals kolumnen.

Kontroll

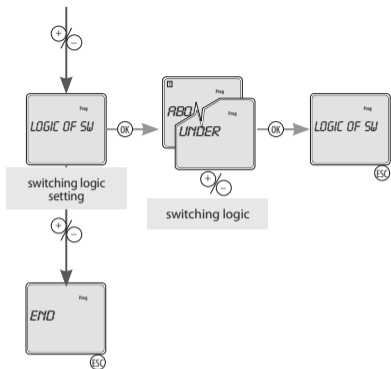
	PRG	- öppnar programmeringsmenyn
	+/-	- växlar meny
		- inställning av värde
	+/-	- snabb växling vid inställning av värden
	OK	- öppnar önskad meny
		- bekräftelse
		- växlar mellan skärmar
	ESC	- en nivå upp
		- ett steg tillbaka

LIGHT Ljus funktionsinställning



- Om funktionen *LIGHT* är aktiv, visas symbolen "Auto" i display
- Om tillslagsfördröjning är aktiv, visas på displayen "Auto + t"

● - långt tryck (>1s)
○ - kort tryck (<1s)



Inställda värdet i lux:



820 lux



10 000 lux

Värdet kan anges i intervallet 1 till 50000 lux. Vid värde över 9800 lux, visas en punkt på tusentalskolonnen.

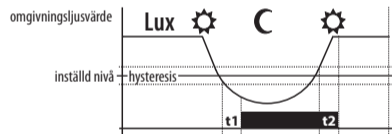
LOGISK VÄXLING

ABOVE

- när det inställda värdet överskrids växlar reläet till ON

UNDER

- när det inställda värdet överskrids växlar reläet till OFF

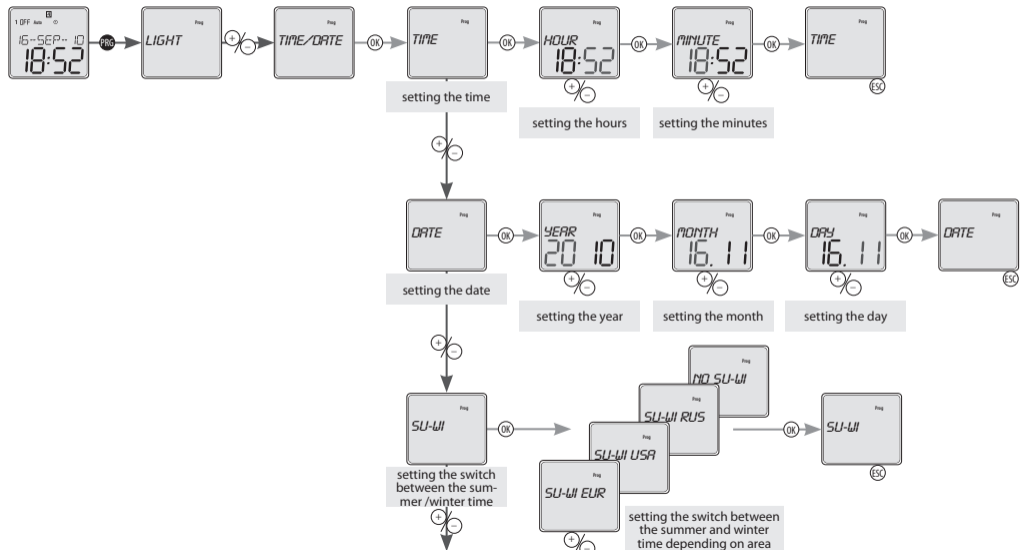


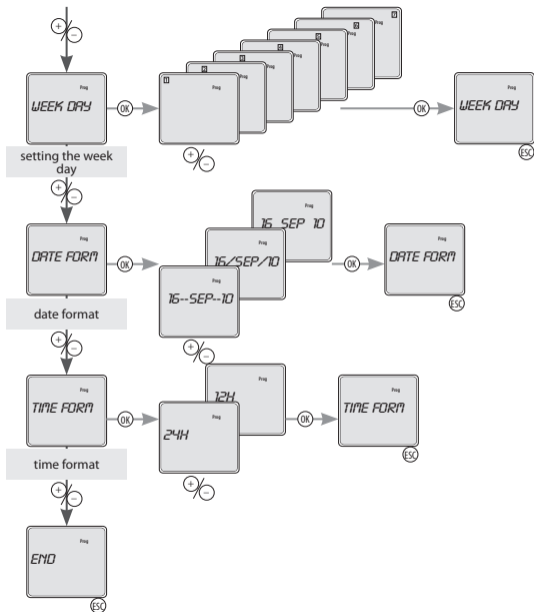
t1- fördröjningstid vid inkoppling

t2- fördröjningstid vid urkoppling

● - långt tryck (>1s)
○ - kort tryck (<1s)

TIME/DATE Datum och tidsinställning





- När du har angett datumet beräknas och numreras veckodagarna: Måndag = första dagen i veckan

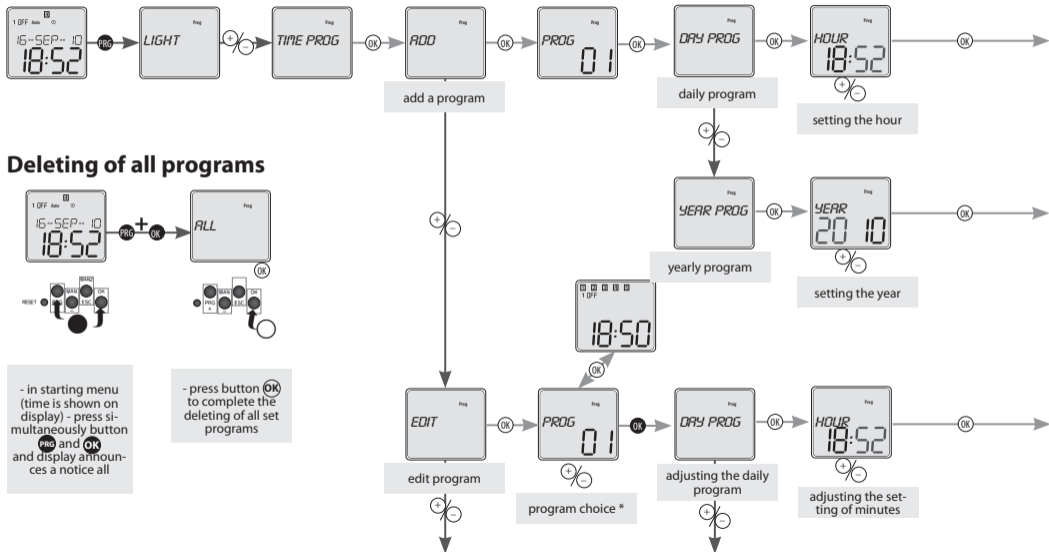
- Siffror som visar veckodag, kanske inte motsvarar kalenderveckodagen. Den kan ställas in i menyn "Display settings of the week ." Använd värde från inställningen till dagens datum

Obs: Efter datumändring ställs numreringen av dagar tillbaka till standardnumrering, eg. Måndag = första dagen i veckan

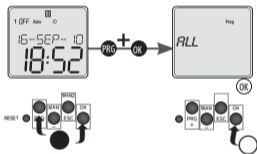
● - långt tryck (>1s)
○ - kort tryck (<1s)

TIME PROGRAM

Tidsprogrammering

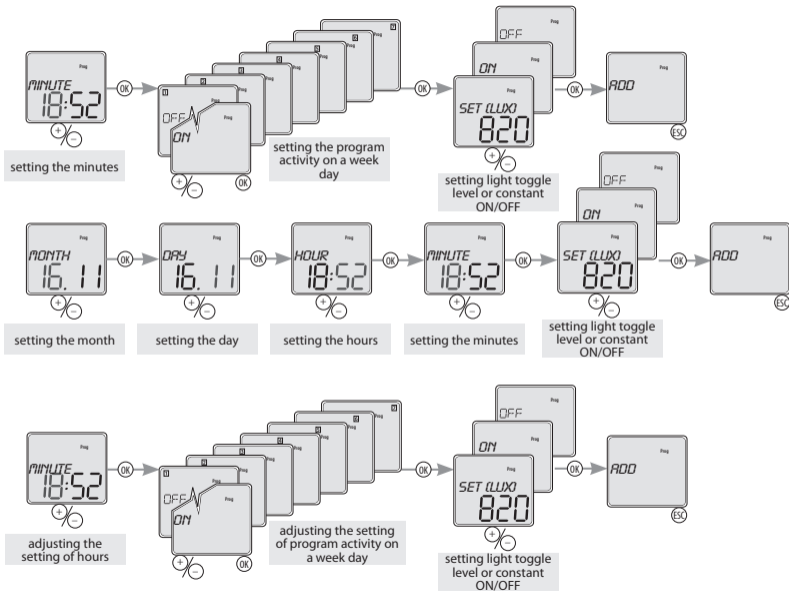


Deleting of all programs



- in starting menu (time is shown on display) - press simultaneously button **PRG+** and **OK** and display announces a notice all

- press button **OK** to complete the deleting of all set programs

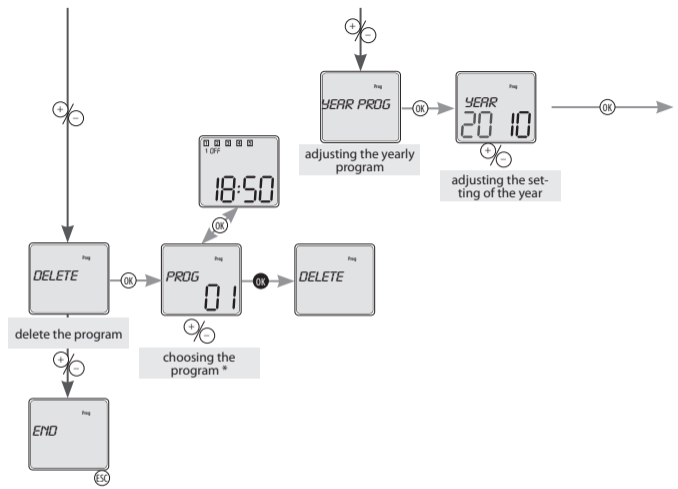


● - långt tryck (>1s)
○ - kort tryck (<1s)

*



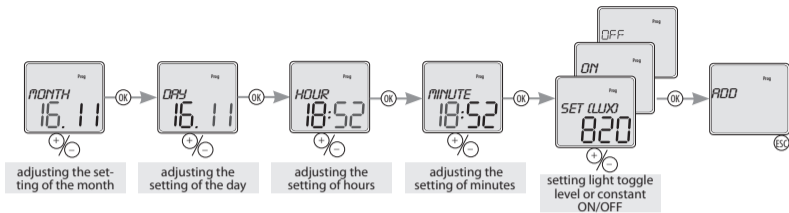
- 1. *ON* - permanen ON
- 1. *OFF* - alltid av
- 1. *DR* - kontrollerad av skymningsreläet



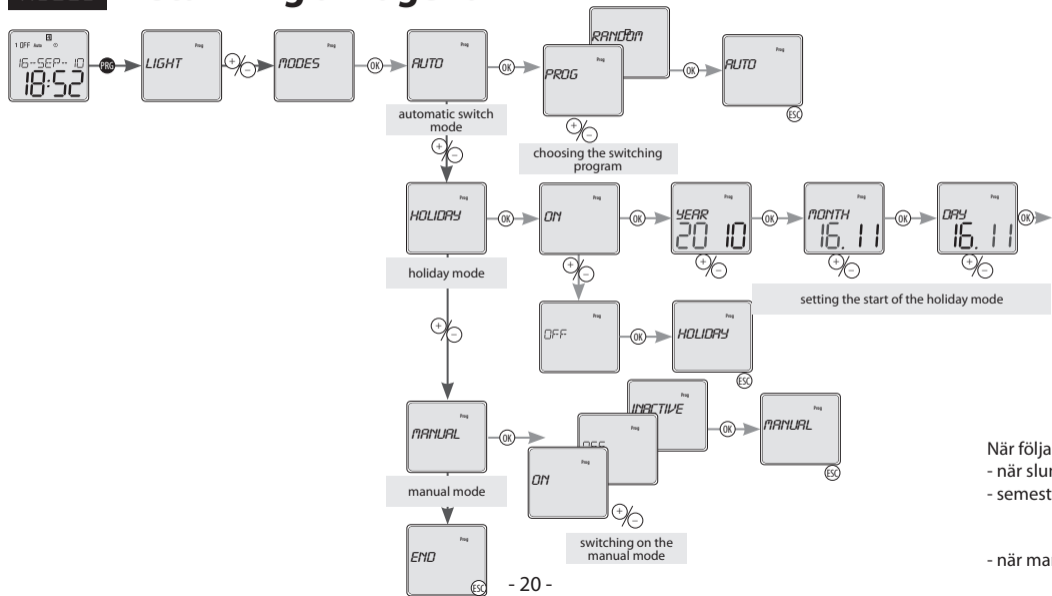
Genom att kort trycka på **OK**, växlas visning av programnumret och visning av dess inställningar. Använd \pm för att växla förinställda program. Genom att hålla **OK** intryckt, kan du fortsätta med erforderliga steg - *CHANGE* / *DELETE*. Om du inte vill fortsätta, tryck **ESC** för att återgå till huvudinställningarna utan att någon ändring sker.

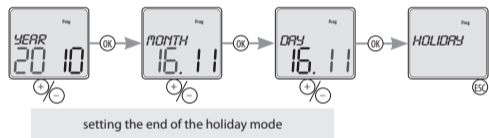
Om programminnet är fullt, kommer *FULL* att visas på displayen.

Om programminnet är tomt och du försöker ändra eller radera ett program, visar displayen *EMPTY*



MODES Inställning av lägena





visas i displayen:

läsigt mode är aktiverad - *RANDOM* - tänds symbolen

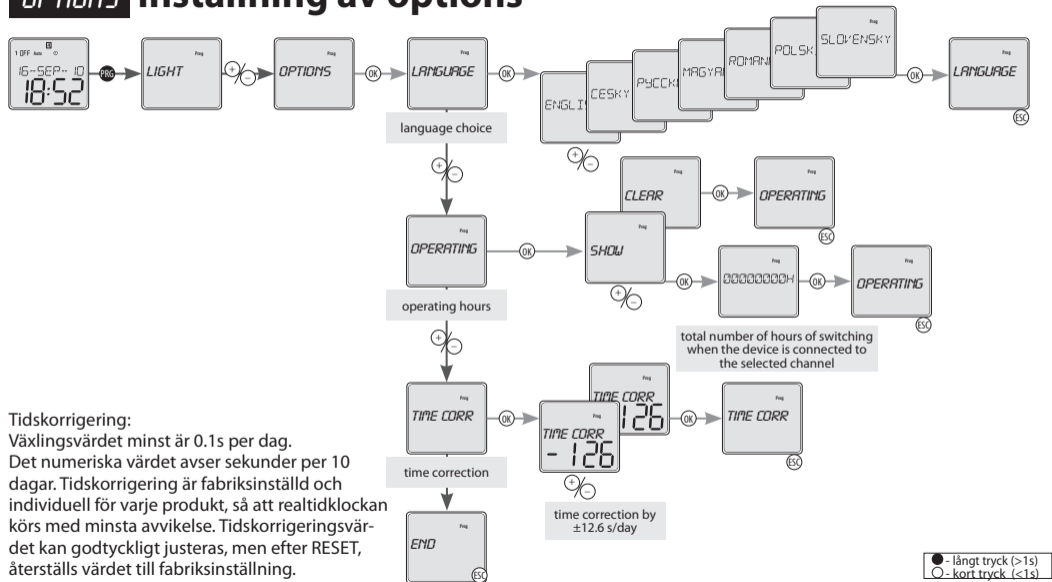
mode *HOLIDAY*: - den upplysta symbolen indikerar semester mode.

- den blinkande symbolen indikerar semester mode.

- symbolen är inte upplyst om semester mode inte är inställd.

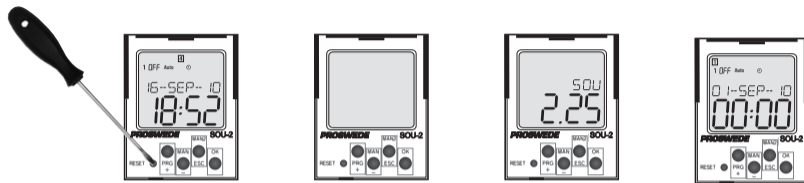
mode är aktiverat , tänds symbolen och den manuellt styrd kanalen blinkar.

OPTIONS Inställning av options



Tidskorrigering:
 Växlingsvärdet minst är 0.1s per dag.
 Det numeriska värdet avser sekunder per 10 dagar. Tidskorrigering är fabriksinställd och individuell för varje produkt, så att realtidklockan körs med minsta avvikelse. Tidskorrigeringsvärdet kan godtyckligt justeras, men efter RESET, återställs värdet till fabriksinställning.

Reset

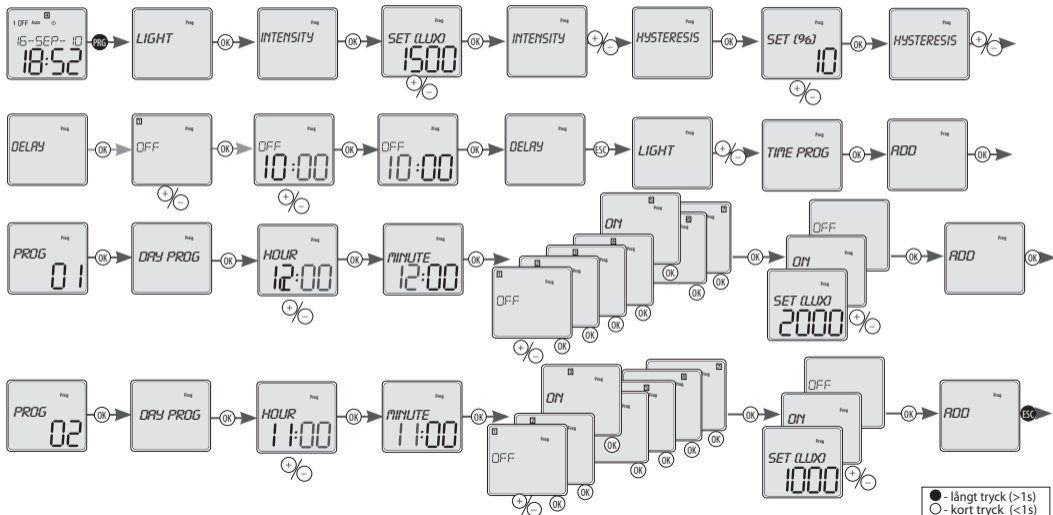


Återställning utförs genom att kort trycka på den dolda RESET-knappen med ett smalt trubbigt föremål (e.g. en penna eller skruvmejsel med diameter på max 2 mm).

Typen av enhet och programvaruversion visas i 1 sekund, sedan återgår enheten till fabriksinställningarna.

Exempel på SOU-2 programmering

Inställningar för växling när värdet överstiger 1500 lux. Inställning av hysteresis på 10% och paus vid urkoppling på 10 min. Byta luxvärde varje fredag kl 12:00 till 2000 och varje onsdag 11.00 till 1000 lux.



Byte av batteri



Du kan byta batteriet utan att öppna enheten.

VARNING - byt batteri endast när enheten är bortkopplad från strömförsörjningen!!
- datum och tid måste ställas efter byte av batteri !!!

- ta ur plugin-modulen med batteriet
- sätt ett nytt batteri så att dess övre kant (+) är i linje med plug-in modulen
- skjut in plugin-modul i enheten och var uppmärksam med polariteten (+ upp) – i ungefär 1 s, kommer displayen att visa namn och program version
- nu kan enheten anslutas till strömförsörjningen



Industrigatan 4
212 14 Malmö
Sweden

4215-02VJ-005/2012 Rev.: 0