

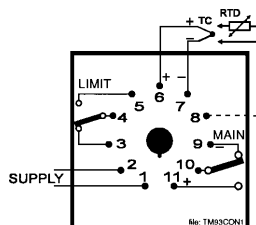
Temperaturregulatorer

TM93

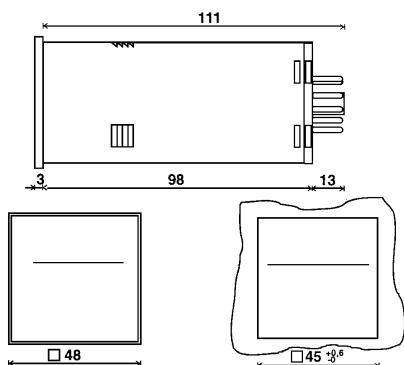


Sjlvinställande, programmerbar temperaturregulator med möjlighet att välja givare: Pt 100 eller J-givare. P och PID funktion.

Temperaturområde:	-9,9 - +450 °C
Matningsspänning:	240V ac.
Reläutgång:	3A resistivt - 250V ac.
Larmrelä:	3A resistivt 250V ac
Finns också med statisk utgång.	



Mått

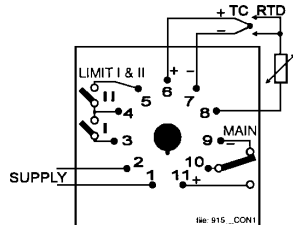


TM91

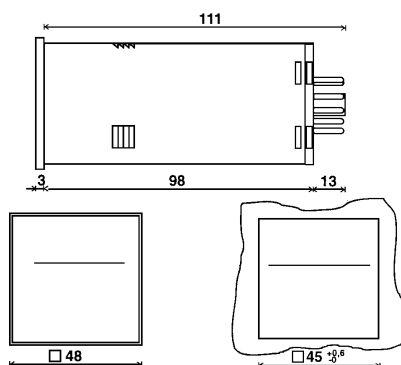


Med är och börvärdesvisning. P och PID funktion. PT 100 eller Fe-konst (J) 3-ledare. Med offsetfunktion.

Temperaturområde:	-199 - +999 °C
Matningsspänning:	100-240V ac
Reläutgång:	3A resistivt - 250V ac.
Larmrelä:	3A resistivt 250V ac



Mått

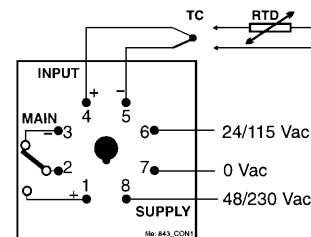


843M

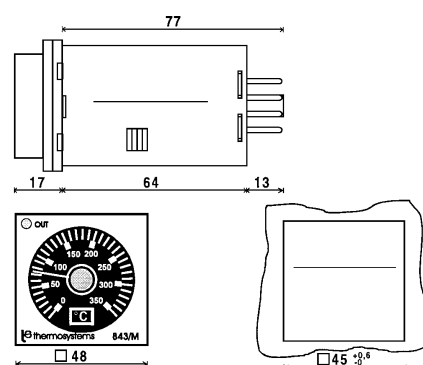


Temperaturregulator, som är liten och kompakt, 48x48. Givare PT100 eller termoelement.

Temperaturområde:	0-120 °C, 0-350 °C, 0-600 °C, 0-1200 °C.
Matningsspänning:	230V AC.
Reläutgång:	växlande kontakt. 3A 250V ac.



Mått



Termoelement TC600



Finns i utf. (J) järnkonstantan eller (K) NickelChrom NickelAlumel. Finns i diam. 3mm, 4mm, 5mm, 6mm och 8mm och i längder 50 eller 100 mm. Kabellängd 1 m. Kopplingar finns från R 1/8" till R 1/2".

Termoelem. TC601-602



Finns i utf. (J) järnkonstantan eller (K) NickelChrom NickelAlumel. Finns i diam. 5mm, 6mm och 8mm och i längder 15 eller 50 mm. Kabellängd 1 m. Kopplingar finns R 1/4" eller bajonett.

Termoelement TC813



Finns i utf. (J) järnkonstantan eller (K) NickelChrom NickelAlumel. Finns i diameter 6mm och 8mm och i längder 100, 200 och 300 mm. Koppling R 1/4".

PT 100 TR600



PT 100 givare 2 eller 3 ledare. Finns i diameter 3mm, 4mm, 5mm, 6mm och 8mm. och i längder 50 eller 100 mm. Kabellängd 1 m. Kopplingar finns från R 1/8" till R 1/2".

PT 100 TR813



PT 100 givare 2 eller 3 ledare. Finns i diameter 6mm och 8mm, och i längder 100, 200 och 300 mm. Med koppling R 1/4".